

Carros de servicio Carro para 8 GN 1/1 con top

ARTÍCULO # _____

MODELO # _____

NOMBRE # _____

SIS # _____

AIA # _____



361254 (CTR8IT)

Carro con guías para
8x1/1GN con encimera

Descripción

Artículo No. _____

Construido en acero inox. AISI 304. Estructura en tubo de 25mm, completamente soldado. Los rodillos en forma de C, con bordes hacia arriba, pueden albergar recipientes 1/1, 1/2 and 1/3. 4 ruedas giratorias de 125mm, dos con freno, con paragolpes gris de plástico en ruedas.

Características técnicas

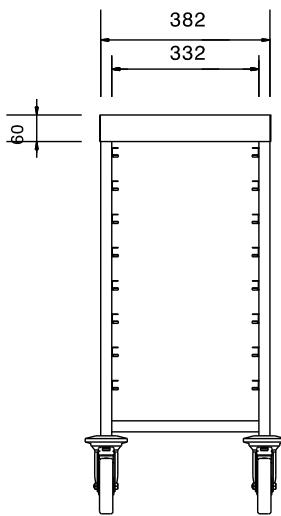
- Estructura cuadrada 25x25 mm tubular, totalmente soldada.
- Guías con forma de "C" antivuelco y con tope final.
- Para recipientes 1/1 GN.
- Dotado de un plano de trabajo.
- 4 ruedas giratorias de 125 mm de diámetro con paragolpes, dos con freno.

Construcción

- Construido completamente en acero inoxidable AISI 304.

Aprobación: _____

Alzado


Info
Dimensiones externas, ancho
361254 (CTR8IT) 452 mm

Dimensiones externas, fondo 657 mm

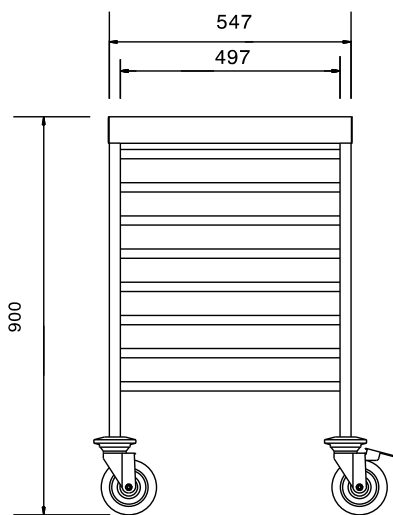
Dimensiones externas, alto 900 mm

Material de la rueda: Cincado

Diámetro de la rueda Ø 125

Peso neto 13.6 kg

Lateral



Planta

